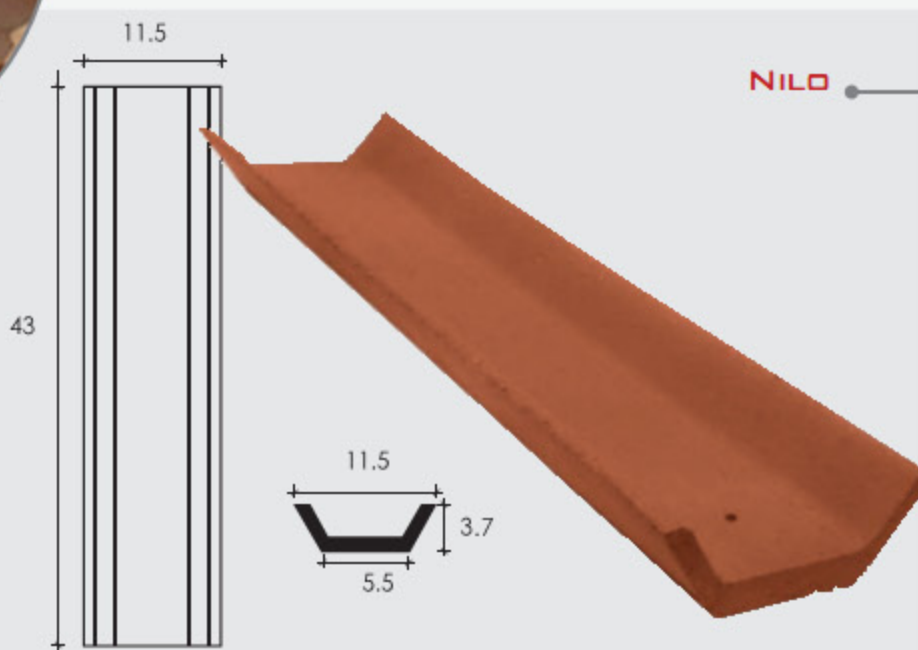
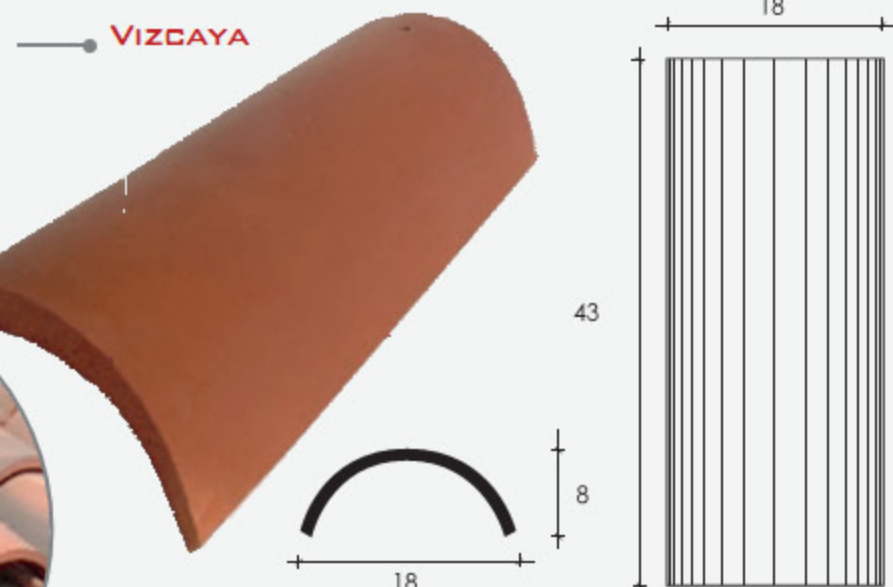


CERAMICA SANTIAGO



TEJA VIZCAYA / NILO



USOS

En cubiertas instaladas sobre costaneras con un ángulo de inclinación mínima de techumbre de 30°.

En cubiertas instaladas sobre OSB con un ángulo de inclinación mínima de techumbre de 25°

CARACTERÍSTICAS Y VENTAJAS

Producto con una baja absorción de agua por la alta tecnología ocupada en su proceso de fabricación.

Excelente resistencia, que permite apoyarse sobre ella, para ser trabajada durante la instalación.

RECOMENDACIONES GENERALES DE INSTALACIÓN SISTEMA VIZCAYA/NILO

Al inicio de la instalación de la primera fila de teja Vizcaya (tapa), estas deben cortarse con disco diamantado a 8 cm o con un corte equivalente al traslazo utilizado, para que así queden apoyadas de tope sobre la segunda hilada de tejas Nilo (Canal).

RECOMENDACIONES GENERALES DE INSTALACIÓN SOBRE COSTANERAS DE MADERA

Sobre costaneras de 2" x 2" a 34 cm máximo a eje*s se instala la teja Nilo (Canal) clavada directamente a la costanera o entablado, con clavo terrano de 1 1/2". El avance horizontal debe ser de 21 cm +/- medido a eje de teja Nilo. Sobre esta se coloca la teja Vizcaya amarrada con alambre galvanizado #20.

DATOS BÁSICOS

- Traslazo vertical mínimo 8 cm (zona de lluvias intermedias).
- Traslazo vertical mínimo 9 cm (zona de lluvias fuertes).
- Amarre de teja con alambre #20 galvanizado.
- La teja cortagotera debe tener una distancia mínima de 8 cm al tapacán.
- Usada en conjunto con Teja Nilo clavada o atornillada a la costanera. (madera o cerco galvanizado).
- Traslazo teja Cumbreira 10 cm mínimo

DESCRIPCIÓN DEL PRODUCTO

	TEJA VIZCAYA	TEJA NILO
dimensiones cm.	43 x 18 x 8 *1	43 x 11.5 x 3.7 *1
peso kg.	2.3	1.2 *2
peso kg/m ² .	47.3 en el sistema Vizcaya/Nilo	
unidades/m ² .	27 en el sistema Vizcaya/Nilo *3	

PRODUCTO ESPECIAL Teja Cumbreira



DESCRIPCIÓN DEL PRODUCTO

	TEJA CUMBRERA
dimensiones cm.	43 x 27.5 x 9 *1
peso kg.	3.8 *2

CONSULTE POR NUESTRO SERVICIO PROFESIONAL DE INSTALACIÓN CON EXPERIENCIA EN ATENCIÓN A GRANDES CONSTRUCTORES.

*1 Tolerancia dimensional ± 5 mm.

*2 Peso en base seca

*3 La cantidad de tejas puede variar dependiendo del diseño de techumbre

*4 Variación de $\pm 2\%$

Las especificaciones del producto pueden ser modificadas por Cerámica Santiago S.A. con el objeto de mejorar las características técnicas definidas para su uso.

EDICIÓN: 15/11/10



PROPIEDADES DEL PRODUCTO



Resistencia: > 250 kgf /cm²



Absorción de agua: < 12 % *4

FUENTE: IDIEM



TABLAS DE SEPARACION MÁXIMAS DE CERCHAS L (M)

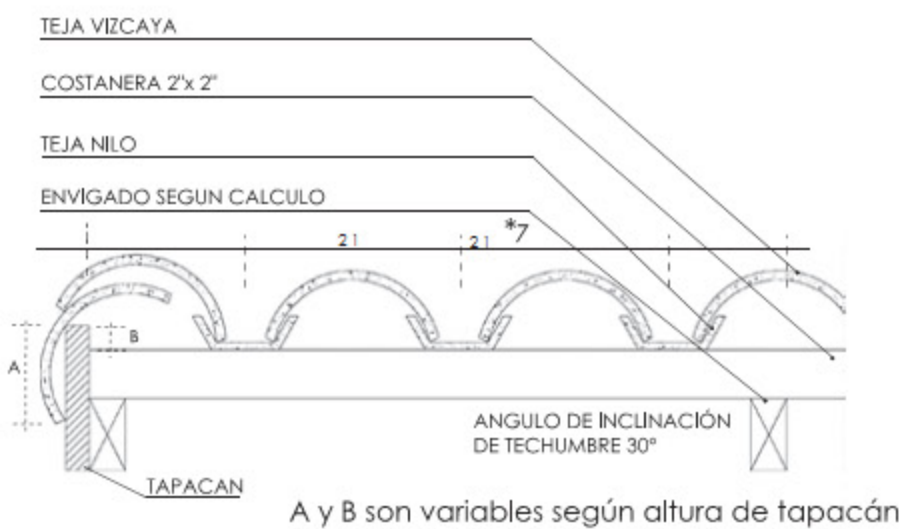
OPCIÓN	COSTANERA EN MADERA		ENTABLADO E=1"	PLACA OSB E=9,5M
madera	2"x 2" a 34 cm. L=120 *5	1 1/2"x 1 1/2" a 34 cm. L=100 *5	Sin costanera L=100	Apoyada sobre costanera a 40 cm. L=100
	COSTANERA		PLACA OSB E=9,5M	
estructura acero galvanizado	40 - OMA05 a 34 cm. L=120		Apoyada sobre costaneras a 40 cm. L=100	

Nota:
Independiente de las recomendaciones expuestas anteriormente, Cerámica Santiago S.A. recomienda que el diseño de la estructura de techumbre lo realice el ingeniero estructural encargado del proyecto.

INSTALACIÓN SISTEMA VIZCAYA/NILO



CORTE FRONTAL SISTEMA VIZCAYA/NILO



INSTALACIÓN CUMBRERA Y LIMATESA

Se utiliza la teja cumbreira instalada sobre una pieza de madera (quilla) de 1 1/2" x 5". El área debe sellarse con mortero de pega de arena gruesa, evitando que sobresalga del nivel longitudinal de esta solución llamada quilla. Luego debe instalarse en toda la longitud un fieltro de 15 lbs en el encuentro de aguas con un mínimo de 26 cm de ancho y con un traslape de 20 cm. del fieltro*6

Para instalar la teja Cumbreira se requiere colocar un clavo de 3" fijado a la quilla y así terminar la solución de la cumbreira, con un traslape entre teja de 10 a 15 cm según modulación.

REMATES LATERALES

Se utiliza una teja Vizcaya que cubra parte del tapacán, la cual se clava a éste. La Teja debe tapar al tapacán y cubrir al menos los 3 cm superiores del borde de éste.

DISEÑO DE CERCHAS Y COSTANERAS

Peso de m² de Teja Vizcaya/Nilo: 49.4 kg/m².
Sobre carga de techo, según NCh 1537: 30.0 kg/m².
Angulo de inclinación mínimo de techumbre: 30°

*6 Los traslapes dependeran de la intensidad de las lluvias.
*7 +/- 1cm.

PATENTE INDUSTRIAL EN TRÁMITE

AV. ISIDORA GOYENECHEA 3120, PISO 14 - LAS CONDES - SANTIAGO - CHILE
VENTAS TEL. (56.2) 750 5900 - FAX (56.2) 750 5915
WWW.CERAMICASANTIAGO.CL