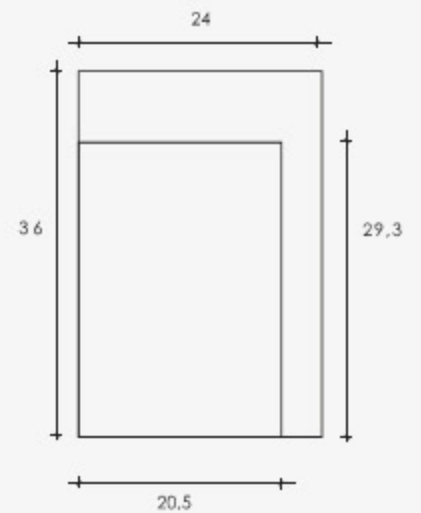


CERAMICA SANTIAGO



TEJA CLÁSICA



DISEÑO

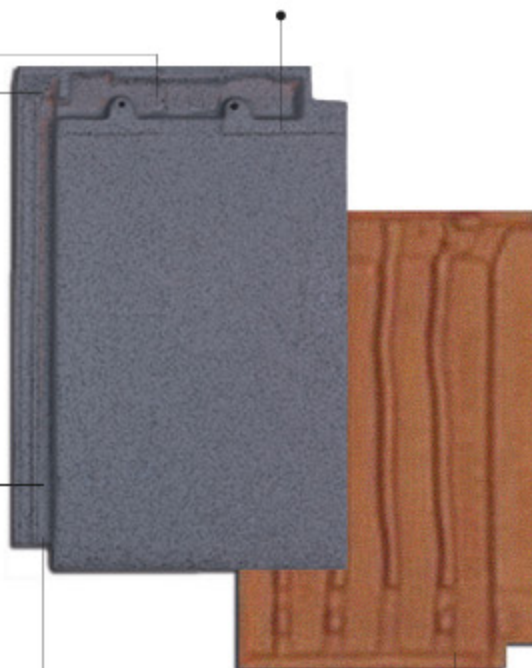
Junta de cierre de mayor elevación. Evita el ascenso del agua en el caso de precipitaciones acompañadas por viento

Profundo canal colector: Mejor canalización lateral de la lluvia

Ensanche encastre longitudinal: Mayor superficie para el escurrimiento de agua.

Doble encastre: Evita escapes axiales de aguas.

Encastres inferior y superior extralargos: Mayor superposición entre tejas sucesivas, optimizando el descenso del agua.



Diseño con nervaduras en la cara inferior, brindando mayor resistencia sin aumentar el peso

DESCRIPCIÓN DEL PRODUCTO

largo total cm.	36
largo útil cm.	29,3
ancho total cm.	24
ancho útil cm.	20,5
peso promedio kg.	2.35
tejas/m ²	16,5 un.
peso/ m ²	38,8 kg.
absorción de agua - valor medio%	8,5
carga de rotura kg.	180



EDICIÓN: 15/11/2010

AV. ISIDORA GOYENECHEA 3120, PISO 14 - LAS CONDES - SANTIAGO - CHILE
VENTAS TEL. (56.2) 750 5900 - FAX (56.2) 750 5915 - WWW.CERAMICASANTIAGO.CL

Las especificaciones del producto pueden ser modificadas por Cerámica Santiago S.A. con el objeto de mejorar las características técnicas definidas para su uso.

CERAMICA SANTIAGO

ACCESORIOS



Se utiliza para cubrir las uniones de faldones en limatesas. Su ancho más reducido hace que la materialización de esta junta tenga características distintas a la línea de cumbre, de modo tal que quede claramente definida la función estructural de cada elemento. Se requieren 2,5 unidades por metro lineal.



Es conveniente colocar la teja clásica cruzada. Esta disposición evita la suma de los caudales en los encastres longitudinales, que se generan al volcar sucesivamente unos en otros si se encuentran alineadas. Para colocar las tejas a junta cruzada debe disponerse de medias tejas.

Aconsejamos siempre que las filas comiencen con teja entera, para materializar el trabado colocar la media teja, fila por medio, a continuación de la primera teja entera. En realidad se trata de una teja moldeada con sus encastres correspondientes, pero con un ancho igual a la mitad del producto estándar. Posee para su fijado por clavado.



Las limatesas se rematarán con esta pieza de terminación, que asegura un correcto escurrimiento y se resuelve constructivamente, sin trabajos adicionales, el extremo inferior de las mismas.

COLORES



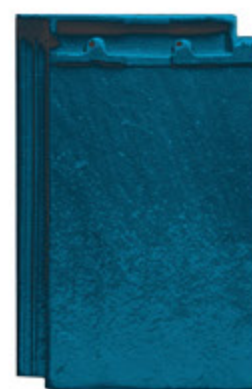
Natural



Esmaltada Natural



Envejecida



Azul



Negra mate



Negra brillante



Gris Piedra



Verde Piedra

AV. ISIDORA GOYENECHEA 3120, PISO 14 • LAS CONDES • SANTIAGO • CHILE
VENTAS TEL. (56.2) 750 5900 • FAX (56.2) 750 5915 • WWW.CERAMICASANTIAGO.CL

Las especificaciones del producto pueden ser modificadas por Cerámica Santiago S.A. con el objeto de mejorar las características técnicas definidas para su uso.