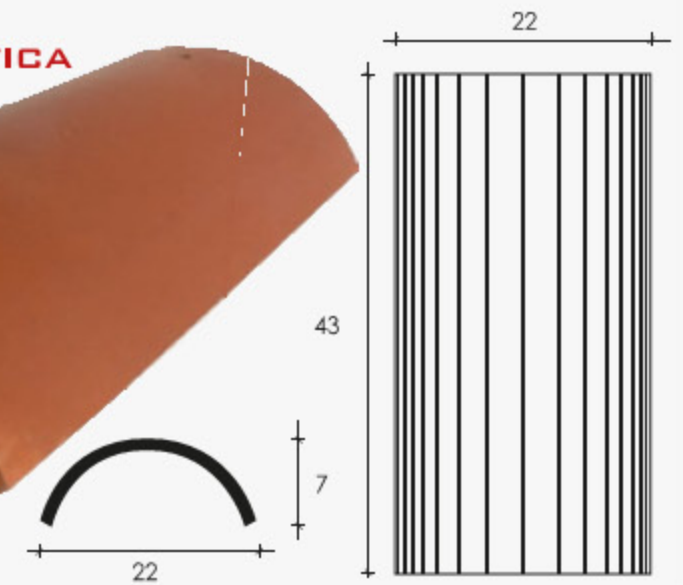


CERAMICA SANTIAGO

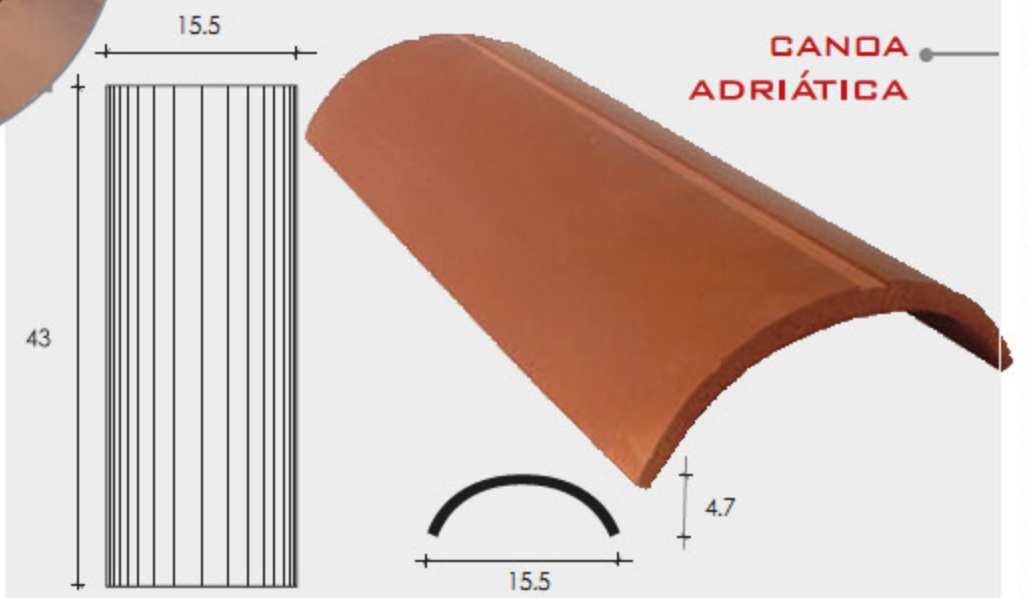


TEJA ADRIÁTICA / CANOA

ADRIÁTICA



CANOA ADRIÁTICA



USOS

En todo tipo de cubiertas con un ángulo de inclinación mínima de techumbre de 30°.

En cubiertas instaladas sobre Placa Osb con un ángulo de inclinación mínima de techumbre de 25°

CARACTERÍSTICAS Y VENTAJAS

Producto con una baja absorción de agua por la alta tecnología ocupada en su proceso de fabricación.

Alta resistencia, que permite apoyarse sobre ella, para una mejor trabajabilidad y disminución de la merma durante la instalación.

RECOMENDACIONES GENERALES DE INSTALACIÓN SISTEMA ADRIÁTICA / ADRIÁTICA CANOA

Al inicio de la instalación de la primera fila de teja Adriática (tapa), estas deben cortarse con disco diamantado a 8 cm o con un corte equivalente al traslapeo utilizado, para que así queden apoyadas de tope sobre la segunda hilada de tejas Adriática Canoa.

RECOMENDACIONES GENERALES DE INSTALACIÓN SOBRE COSTANERAS DE MADERA

Sobre costaneras de 2" x 2" a 34 cm máximo a eje *5 se instala la teja Adriática Canoa clavada directamente a la costanera o entablado, con clavo terrano de 1 1/2". El avance horizontal debe ser de 22 cm +/- medido a eje de teja Adriática Canoa. Sobre esta se coloca la teja Adriática amarrada con alambre galvanizado #20.

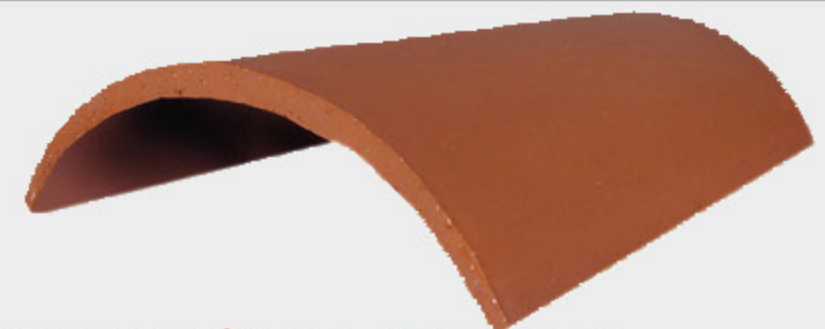
DATOS BÁSICOS

- Traslapeo vertical mínimo 8 cm (zona de lluvias intermedias).
- Traslapeo vertical mínimo 9 cm (zona de lluvias fuertes).
- Amarre de teja con alambre #20 galvanizado.
- La teja cortagotera debe tener una distancia mínima de 8 cm al tapacán.
- Traslapeo teja Cumbreira 10 cm mínimo

DESCRIPCIÓN DEL PRODUCTO

	TEJA ADRIÁTICA	TEJA A. CANOA
dimensiones cm.	43 x 22 x 7 *1	43 x 15.5 x 4.7 *1
peso kg.	2.9	1.6 *2
peso kg/m ² .	43.7 en el sistema Adriática/Canoa Adriática	
unidades/m ² .	21 en el sistema Adriática/ Canoa Adriática*3	

PRODUCTO ESPECIAL Teja Cumbreira



DESCRIPCIÓN DEL PRODUCTO

	TEJA CUMBREIRA
dimensiones cm.	43 x 27.5 x 9 *1
peso kg.	3.8 *2

CONSULTE POR NUESTRO SERVICIO PROFESIONAL DE INSTALACIÓN CON EXPERIENCIA EN ATENCIÓN A GRANDES CONSTRUCTORES.

*1 Tolerancia dimensional ± 5 mm.

*2 Peso en base seca

*3 La cantidad de tejas puede variar dependiendo del diseño de techumbre

*4 Variación de $\pm 2\%$

Las especificaciones del producto pueden ser modificadas por Cerámica Santiago S.A. con el objeto de mejorar las características técnicas definidas para su uso.

EDICIÓN: 15/11/10



PROPIEDADES DEL PRODUCTO.



Resistencia: > 280 Kgf /cm²



Absorción de agua: < 12 % *4

FUENTE: IDIEM

DISEÑO DE CERCHAS Y COSTANERAS SISTEMA ADRIÁTICA / ADRIÁTICA CANOA

Peso de m² de Teja Adriática/Adriática Canoa: 54 kg/m².

Sobre carga de techo, según NCh 1537: 30.0 kg/m².

Angulo de inclinación de techumbre: 30°



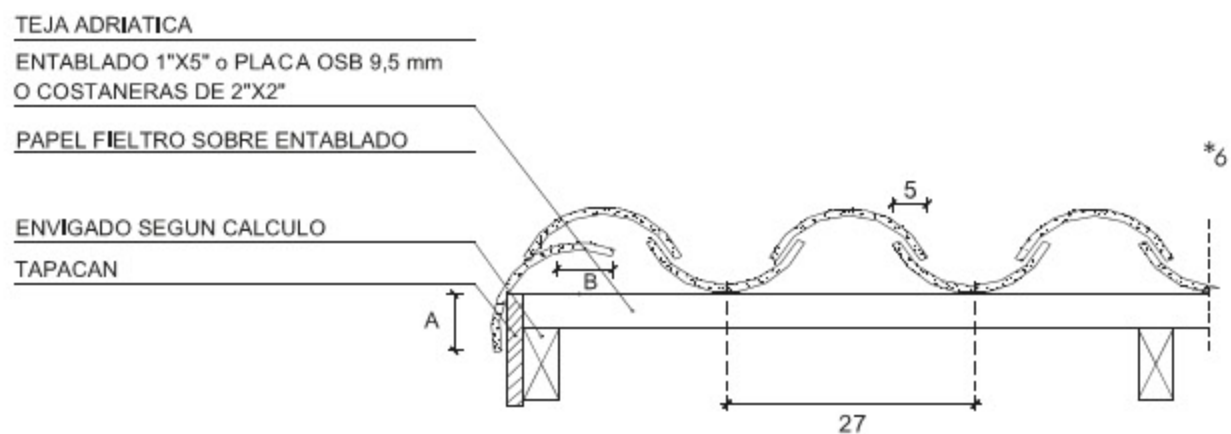
TABLAS DE SEPARACION MÁXIMAS DE CERCHAS L (M)

OPCIÓN	COSTANERA EN MADERA		ENTABLADO E= 1"	PLACA OSB E=9,5M
madera	2"x 2" a 34 cm L=120 *6	1 1/2"x1 1/2" a L=100 *6	Sin costanera L=100	Apoyada sobre costaneras a 40 cm. L=100
	COSTANERA			PLACA OSB E=9,5M
estructura acero galvanizado	40 - OMA05 a 34 cm L=120			Apoyada sobre costaneras a 40 cm L=100

Nota:
Independiente de las recomendaciones expuestas anteriormente, Cerámica Santiago S.A. recomienda que el diseño de la estructura de techumbre lo realice el ingeniero estructural encargado del proyecto.



CORTE FRONTAL SISTEMA ADRIÁTICA



A y B son variables según altura de tapacán

INSTALACIÓN CUMBRERA Y LIMATESA

Se utiliza la teja cumbre instalada sobre una pieza de madera (quilla) de 1 1/2" x 5". El área debe sellarse con mortero de pega de arena gruesa, evitando que sobresalga del nivel longitudinal de esta solución llamada quilla. Luego debe instalarse en toda la longitud un fieltro de 15 lbs en el encuentro de aguas con un mínimo de 26 cm de ancho y con un traslape de 20 cm. del fieltro.*7

Para instalar la teja Cumbre se requiere colocar un clavo de 3" fijado a la quilla y así terminar la solución de la cumbre, con un traslape entre teja de 10 a 15 cm según modulación.

REMATES LATERALES

Se utiliza una teja Vizcaya que cubra parte del tapacán, la cual se clava a éste. La teja Vizcaya debe topar al tapacán y cubrir al menos los 3 cm superiores del borde de éste.

*5 +/- 1cm.
*6 Distanciamiento entre eje costaneras es igual al largo de teja menos traslape vertical a utilizar
*7 Los traslapes dependerán de la intensidad de las lluvias (datos básicos).

PATENTE INDUSTRIAL EN TRÁMITE

AV. ISIDORA GOYENECHEA 3120, PISO 14 - LAS CONDES - SANTIAGO - CHILE
VENTAS TEL. (56.2) 750 5900 - FAX (56.2) 750 5915
WWW.CERAMICASANTIAGO.CL